

# VERTIKALUS REKUPERATORIUS

 **Logsnay**

VL-250/350/500

**EFEKTYVI VĖDINIMO SISTEMA**

A++ klasės namams

Kokybiškas vėdinimas - nauda ne tik gyventojams, bet ir pastato ilgaamžiškumui. Rekuperacinė sistema suteikia ne tik pakankamai aukštą energinę naudą, išlaiko šilumą, neleidžia kauptis drėgmei ir pelėsiui, bet ir užtikrina patalpų apdailos medžiagų ilgaamžiškumą.

Patalpų vidaus oro kokybė optimizuojama dėka šilumokaityje vykstančių temperatūros ir drėgmės mainų. Vėdinant šalinamas užterštas oras ir tiekiamas šviežias oras, kuris žmonėms yra gyvybiškai būtinas. Temperatūros mainų efektyvumas yra 90% - rekuperatorius tinkamas A++ klasės namams.

- ◆ Tinkamas A++ klasės namams
- ◆ Efektyvumas 90%
- ◆ Tylus, energiją taupantis veikimas
- ◆ Integruotas pultelis
- ◆ WiFi valdymas (pasirenkamas priedas)
- ◆ Patogi prieiga prie filtrų



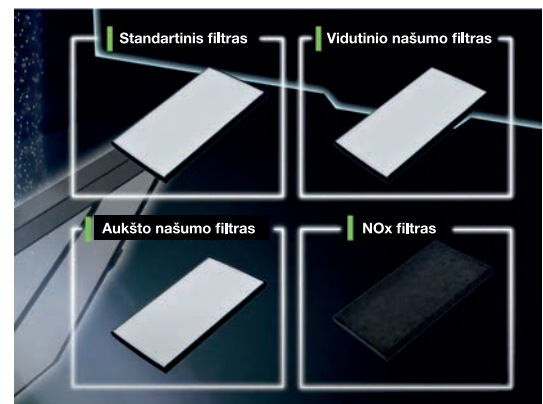
## Tylus veikimas

- Sistema sukurta taip, kad jos veikimas būtų vos girdimas, todėl tai idealus sprendimas gyvenamiesiems namams ir butams, kuriuose svarbiausia yra komfortas.
- Mėgaukitės gaiviu ir švriu oru be pašalinių garsų, nešvaistydami energijos.



## Rekuperatoriaus filtrai ir jų įtaka vėdinimo sistemos efektyvumui

- Kokybiškam orui namuose įtakos turi net ir mažiausios vėdinimo sistemos dalys, tokios, kaip rekuperatoriaus filtrai, kurie yra tiesiogiai atsakingi už kokybišką patalpų oro išvalymą.
- Rekuperatorius turi tris filtrų dėklus:
  - 1) Oro tiekimo filtras
  - 2) Oro šalinimo filtras
  - 3) Papildomai pasirenkamas filtras - standartinis, aukšto našumo arba NOx (azoto oksidus šalinantis) filtras.
- Tiek vaikai, tiek suaugusieji yra jautrūs neigiamam užterštos aplinkos poveikiui. Ventiliacija sumažina dulkių ir kitų mikroskopinių dalelių kiekį kambariuose ir darbo patalpose, taip sukuriama higieniška aplinka.



## Energiją taupantis veikimas

Vėdinant iš patalpų šalinama šiluma (žiema) ar vėsa (vasara). Tačiau kitaip, nei vėdinant atidarius langus ar duris, naudojant šiuolaikines Lossnay rekuperacines sistemas, sutaupoma didžioji dalis energijos (iki 90%). Tokiu būdu ne tik užtikrinamas šviežio oro tiekimas, bet ir nedidindamos šildymo ar vėsinimo sąnaudos, be to, nereikia diegti galingesnės šildymo/vėsinimo įrangos.

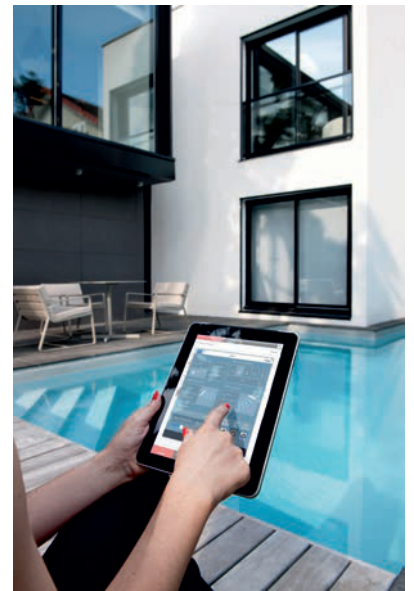


### Bypass funkcija

- Rekuperatorius turi Bypass funkciją - pagal nustatytas temperatūrų reikšmes automatiškai uždaro viduje esantį šilumokaitį ir atidaro oro apėjimo kanalą. Tokiu būdu yra sustabdomas šilto oro tiekimas į patalpas, kai to nereikia.
- Bypass funkcija naudojama vasaros naktimis, kai per dieną būstas įkaista, o vakare oras atvėsta. Lauke orui tapus vėsesniam nei viduje, rekuperatorius automatiškai į vidų ima tiekti gaivų, prafiltruotą lauko temperatūros orą - tai išmanu ir komfortiška.

### Nuotolinis valdymas

VL-250/350/500 įrenginius yra galimybė valdyti nuotolinio valdymo sąsaja MAC-567/F-E. Mitsubishi Electric MELCloud programėlė leidžia pilnai kontroliuoti įrenginio darbą nesvarbu, kur bebūtumėte – ar gulėtumėte ant sofos, ar keliautumėte toli nuo namų.



### Lengvai naudojamas valdymas

Valdymo pultelis turi šviečiantį skystųjų kristalų ekraną, juo naudotis patogu ir paprasta. Lankstesnės programavimo galimybės įgalina optimalesnį vėdinimo sistemos darbą mažesnėmis elektros sąnaudomis.

### Minimalistinis dizainas

Vertikali Lossnay rekuperatoriaus konstrukcija neapsiriboja įrengimu palubėje. Sieninį vertikalių rekuperatorių be apribojimų galima integruoti į bet kokią bendrą erdvę ar nišą - tai ypač svarbu, kai nėra daug vietos.



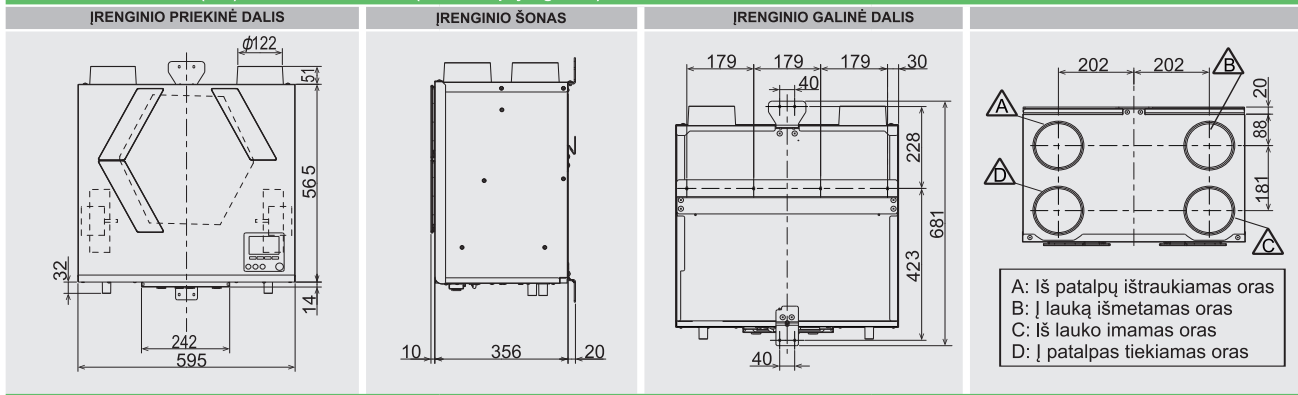
## TECHNINĖ SPECIFIKACIJA

MODELIS	VL-250CZPVU-R-E/ VL-250CZPVU-L-E				VL-350CZPVU-R-E/ VL-350CZPVU-L-E				VL-500CZPVU-R-E/ VL-500CZPVU-L-E			
Maitinimo įtampa	220-240 V / 50 Hz , 220 V / 60 Hz											
Klasė	A+											
Režimas	Režimo greitis											
Ventiliatoriaus greitis	SS-4	SS-3	SS-2	SS-1	SS-4	SS-3	SS-2	SS-1	SS-4	SS-3	SS-2	SS-1
Veikimo greitis	100%	70%	50%	30%	100%	70%	50%	30%	100%	70%	50%	30%
Elektros sąnaudos [W]	106	44	23	11	155	71	37	19	275	104	49	21
Oro srautas [m³/h]	250	175	125	75	320	224	160	96	500	350	250	150
[L/s]	69	49	35	21	89	62	44	27	139	97	69	42
Išorinis statinis slėgis [Pa]	150	74	38	14	150	74	38	14	200	98	50	18
Temperatūrinių mainų efektyvumas [%]	85	87	88	90	85	87	88	90	85	87	89	92
Triukšmo lygis (SPL *) [dB]	31	22	16	15>	35	26	19	15>	37	29	22	15>
Svoris [kg]	26				32				39			
Išmatavimai [mm] (AxIxD)	565x595x356				623x658x432				632x725x556			

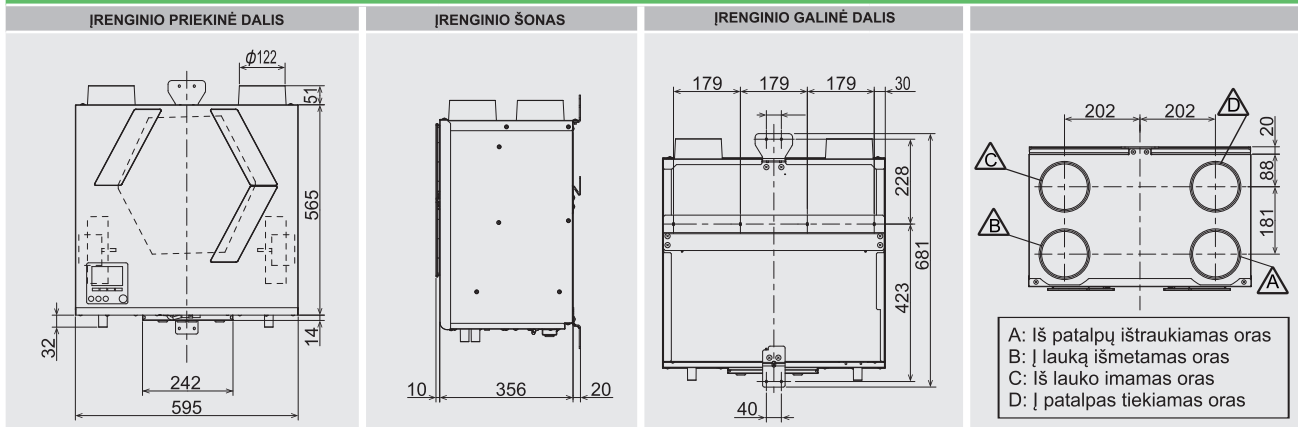
\* Matuojamas 3 m atstumu.



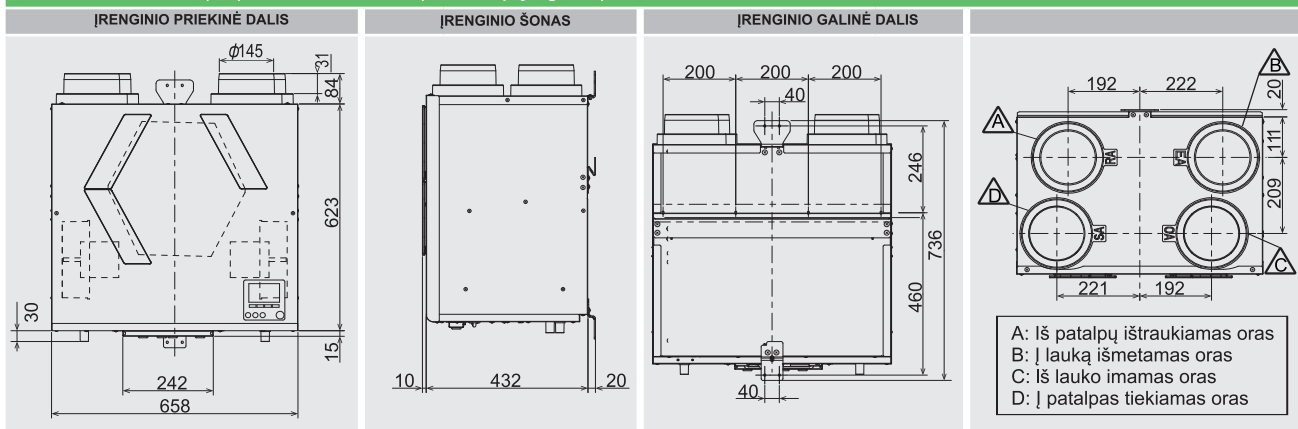
**TECHNINIS BRĖŽINYS (MM) - VL-250CZPVU-R-E (dešininis pajungimas)**



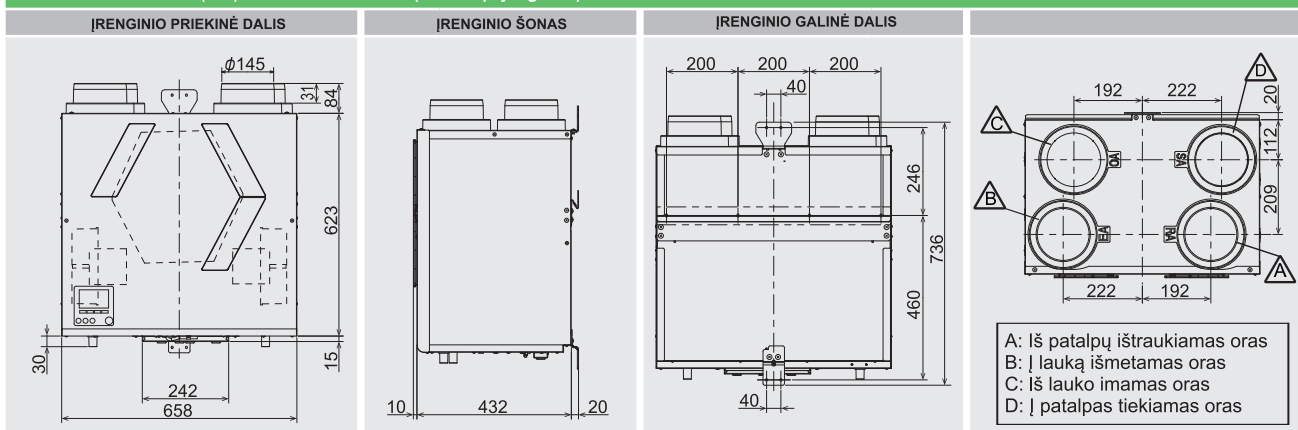
**TECHNINIS BRĖŽINYS (MM) - VL-250CZPVU-L-E (kairinis pajungimas)**



**TECHNINIS BRĖŽINYS (MM) - VL-350CZPVU-R-E (dešininis pajungimas)**



**TECHNINIS BRĖŽINYS (MM) - VL-350CZPVU-L-E (kairinis pajungimas)**



Norėdami gauti daugiau informacijos kreipkitės į pardavėją.